

ТАМОЖЕННЫЙ СОЮЗ

ОДОБРЕНИЕ ТИПА ТРАНСПОРТНОГО СРЕДСТВА



№ TC RU E-RU.ГА06.01368.P1

Срок действия с _____ по _____

ОРГАН ПО СЕРТИФИКАЦИИ

продукции

Общества с ограниченной ответственностью "Центр сертификации машин" (ОС ООО "ЦСМ")

место нахождения: 127490, Россия, город Москва, улица Пестеля, дом 6Б, этаж 1, помещение V; фактический адрес: 127490, Россия, город Москва, улица Пестеля, дом 6Б, этаж 1, помещение V;

тел.: +7 4992033331 / факс: +7 4992033331;

электронная почта: 2760929@mail.ru; аттестат аккредитации № РОСС RU.0001.11ГА06

ТРАНСПОРТНЫЕ СРЕДСТВА

МАРКА	—
КОММЕРЧЕСКОЕ НАИМЕНОВАНИЕ	КЗА-3-0, КЗА-3-1, КЗА-3-2, КЗА-3-3, КЗА-3-4, КЗА-3-5
ТИП	МО432
МОДИФИКАЦИИ	КЗА-3-0, КЗА-3-1, КЗА-3-2, КЗА-3-3, КЗА-3-4, КЗА-3-5
КАТЕГОРИЯ	О4
ЭКОЛОГИЧЕСКИЙ КЛАСС	—
ЗАЯВИТЕЛЬ И ЕГО АДРЕС	Общество с ограниченной ответственностью «Металлстрой64», ОГРН 1196451027255, место нахождения и фактический адрес: 413121, Саратовская область, город Энгельс, Технологический проезд, дом 8, офис 1, Российская Федерация, тел.: +7 (917) 987-57-76, факс: +7 (917) 987-57-76, электронная почта: metallstroy64@mail.ru
ИЗГОТОВИТЕЛЬ И ЕГО АДРЕС	Общество с ограниченной ответственностью «Металлстрой64», место нахождения и фактический адрес: 413121, Саратовская область, город Энгельс, Технологический проезд, дом 8, офис 1, Российская Федерация
ПРЕДСТАВИТЕЛЬ ИЗГОТОВИТЕЛЯ И ЕГО АДРЕС	—
СБОРОЧНЫЙ ЗАВОД И ЕГО АДРЕС	413121, Саратовская область, город Энгельс, Технологический проезд, дом 8, Российская Федерация
ПОСТАВЩИК СБОРОЧНЫХ КОМПЛЕКТОВ И ЕГО АДРЕС	—

соответствуют требованиям технического регламента Таможенного союза "О безопасности колесных транспортных средств".

Действие данного ОДОБРЕНИЯ ТИПА ТРАНСПОРТНОГО СРЕДСТВА распространяется на партию транспортных средств в количестве 80 (восемьдесят) шт. с идентификационными номерами (VIN) с **X89KZA3?0?0NB7021** по **X89KZA3?0?0NB7100**.

Данное ОДОБРЕНИЕ ТИПА ТРАНСПОРТНОГО СРЕДСТВА без приложений недействительно.

Приложение № 1. Общие характеристики транспортного средства

Приложение № 2. Перечень документов, явившихся основанием для оформления ОДОБРЕНИЯ ТИПА ТРАНСПОРТНОГО СРЕДСТВА

Приложение № 3. Описание маркировки транспортного средства

Приложение № 4. Общий вид транспортного средства на двух страницах

ДОПОЛНИТЕЛЬНАЯ ИНФОРМАЦИЯ

Наименование транспортного средства, определяемое его назначением: для КЗА-3-0 - полуприцеп бортовой; для КЗА-3-1 - полуприцеп-самосвал; для КЗА-3-2 - полуприцеп-сортиментовоз; для КЗА-3-3 - полуприцеп-контейнеровоз; для КЗА-3-4 - полуприцеп-рефрижератор, полуприцеп-фургон изотермический; для КЗА-3-5 - полуприцеп шторный, полуприцеп шторно-бортовой.

В случае загрузки транспортного средства до технически допустимой максимальной массы скорость движения должна подбираться с учетом зависимости несущей способности шин от скорости.

Транспортные средства не предназначены для перевозки опасных грузов.

Руководитель органа по сертификации

инициалы, фамилия

Дата оформления

ОДОБРЕНИЕ ТИПА ТРАНСПОРТНОГО СРЕДСТВА УТВЕРЖДЕНО.

Внесена запись в реестр за № TC RU E-RU.ГА06.01368.P1 от

**Руководитель
(заместитель Руководителя)**

РОССТАНДАРТА

наименование уполномоченного органа
государственного управления

инициалы, фамилия

ОБЩИЕ ХАРАКТЕРИСТИКИ ТРАНСПОРТНОГО СРЕДСТВА

для модификаций	КЗА-3-0	КЗА-3-1	КЗА-3-2
Количество осей/колес	3 / 6 , 3 / 12		
Исполнение загрузочного пространства	бортовая платформа, с надставными бортами или без	одна или две самосвальные платформы с бортами с разгрузкой на две или три стороны при помощи гидравлического механизма, с надставными бортами или без	платформа с кониками и передним защитным щитом, со съёмными бортами или без
Назначение	—	перевозка различных сыпучих грузов, в том числе сельскохозяйственных	перевозка леса в сортаментах и других различных длинномерных грузов

для модификаций	КЗА-3-3	КЗА-3-4	КЗА-3-5
Количество осей/колес	3 / 6 , 3 / 12		
Исполнение загрузочного пространства	платформа с контейнерными замками	изотермический фургон, с задней распашной двухстворчатой дверью и/или с боковой дверью, с холодильной или отопительной установкой или без	бортовая платформа, с боковыми откидными бортами, с тентом или без, с передним защитным щитом или без; бортовая платформа, с металлическим каркасом и тентом, с передним защитным щитом или без
Назначение	перевозка грузовых контейнеров	перевозка продовольственных грузов	—

для модификаций	КЗА-3-0, КЗА-3-1, КЗА-3-2		КЗА-3-3		КЗА-3-4		КЗА-3-5	
для ТС с количеством колес	12	6	12	6	12	6	12	6
Габаритные размеры, мм								
– длина	10000...14500							
– ширина	2550		2450...2550		2600		2550	
– высота	1600...4000		1260...1500		4000		1260...4000	
– высота погрузочная	—		1260...1500		—		—	
– высота максимальная допустимая	—		4000		—		—	
База, мм	3000...7300 + 1360 + 1360				3000...8000 + 1310 + 1310			
Колея колес 1-ой / 2-ой / 3-ей оси, мм	1850 / 1850 / 1850	2050 / 2050 / 2050	1850 / 1850 / 1850	2050 / 2050 / 2050	1850 / 1850 / 1850	2042 / 2042 / 2042	1850 / 1850 / 1850	2042 / 2042 / 2042

Приложение № 1

Масса транспортного средства в снаряженном состоянии, кг	4300...7500
Технически допустимая максимальная масса транспортного средства, кг	39000
Технически допустимая максимальная масса, приходящаяся на каждую из осей транспортного средства, начиная с передней оси, кг	
– на 1-ую ось	8000
– на 2-ую ось	8000
– на 3-ью ось	8000
Технически допустимая максимальная нагрузка на опорно-сцепное устройство, даН	15000

Подвеска (описание)	зависимая, рессорная, с реактивными штангами или без них, или зависимая, пневматическая, с реактивными штангами или без них
----------------------------	---

Тормозные системы	
Рабочая (описание)	пневматическая, двухпроводная, с антиблокировочной тормозной системой, тормозные механизмы всех колес барабанные или дисковые
Стояночная (описание)	с приводом от пружинных энергоаккумуляторов к тормозным механизмам колес 2-й и 3-й осей

Шины	обозначение размера	индекс несущей способности для максимально допустимой нагрузки	обозначение категории скорости
	385/65R22.5	160	К
	295/80R22.5	152 / 149	М

Оборудование транспортного средства	противооткатные упоры; устройства увязки; запасное колесо по заказу: тент; инструментальный ящик; кассета под запасное колесо; замки крепления контейнера
--	---

Руководитель органа по сертификации

инициалы, фамилия

**Перечень документов, явившихся основанием для оформления
ОДОБРЕНИЯ ТИПА ТРАНСПОРТНОГО СРЕДСТВА**

Элементы объектов технического регулирования, в отношении которых установлены требования безопасности	Наименование и происхождение документа, подтверждающего соответствие	Номер документа и дата выпуска
1	2	3
Кондиционеры и холодильное оборудование, пункт 12 ТР ТС 018/2011	Декларация о соответствии, Общество с ограниченной ответственностью «Металлстрой64», Российская Федерация	ЕАЭС N RU Д-RU.PA03.B.35209/24 с 10.04.2024 по 03.04.2028
Интерфейс, пункт 15 ТР ТС 018/2011	—"	—"
Световозвращатели, Правила ООН № 3-02	Сообщение, Ministere de l'Ecologie, du Developpement durable et de l'Energie, Французская Республика	E2 0216027 от 17.03.2016
	Сообщение, Государственный комитет Российской Федерации по стандартизации и метрологии, Российская Федерация	E22 3-02 98514 Ext.1 от 12.01.2000
	Сообщение, Федеральное агентство по техническому регулированию и метрологии, Российская Федерация	E22 3R 02 10512 Ext.1 от 20.04.2012 E22 3R 02 IIIA 14512 от 08.12.2014 E22 R3 02 03502 Ext.2 от 26.07.2006
	Сообщение, Ministere des Transports Direction de la Sécurité et de la Circulation Routières, Французская Республика	IA E2 0205021 от 30.05.2005 IA E2 0205022 от 18.05.2005 IA IIIA E2 022040 от 28.05.2004 IA E2 028040 от 10.09.2004
	Сообщение, Ministerio de Industria, Energía y Turismo, Королевство Испания	IA-E9-02.6344 Ext.01 от 19.11.2013 IIIA-E9-02.6365 от 01.08.2014
Устройства для освещения заднего регистрационного знака, Правила ООН № 4-00	Сообщение, Ministere de l'Ecologie, du Developpement durable, des Transports et du Logement, Французская Республика	E2 0011017 от 13.04.2011
	Сообщение, Федеральное агентство по техническому регулированию и метрологии, Российская Федерация	E22 4R 00 13545 от 05.12.2013

Приложение № 2

1	2	3
Устройства для освещения заднего регистрационного знака, Правила ООН № 4-00 (продолжение)	Сообщение, Ministere des transports, Французская Республика	L-00 E2 08036 от 15.05.2008
	Сообщение, Ministerio de Industria, Energía y Turismo, Королевство Испания	L-E9-00.11212 от 11.09.2013
	Сообщение, Ministere des Transports Direction de la Sécurité et de la Circulation Routières, Французская Республика	L E2 002069 Ext.1 от 10.02.2005 L E2 007001 от 02.09.2004
	Сообщение, Государственный комитет Российской Федерации по стандартизации и метрологии, Российская Федерация	E22 4-00 99514 от 08.12.1999
Указатели поворота, Правила ООН № 6-01	Сообщение, Ministerio de Industria, Energía y Turismo, Королевство Испания	2a-E9-01.6365 от 01.08.2014
	Сообщение, Ministere des Transports Direction de la Sécurité et de la Circulation Routières, Французская Республика	2a E2 012040 от 28.05.2004
	Сообщение, Ministere de l'Ecologie, du Developpement durable et de l'Energie, Французская Республика	E2 0116027 от 17.03.2016
	Сообщение, Федеральное агентство по техническому регулированию и метрологии, Российская Федерация	E22 6R 01 14512 от 08.12.2014
Габаритные огни, сигналы торможения, Правила ООН № 7-02	Сообщение, Ministere des transports, Французская Республика	02 R E2 08036 от 15.05.2008 A E2 0205022 от 18.05.2005 R-S1 E2 022040 от 28.05.2004
	Сообщение, Ministere des Transports Direction de la Sécurité et de la Circulation Routières, Французская Республика	A R E2 0207092 от 12.06.2007
	Сообщение, Ministere de l'Ecologie, du Developpement durable et de l'Energie, Французская Республика	E2 0214010 от 21.01.2014 E2 0216027 от 17.03.2016
	Сообщение, Федеральное агентство по техническому регулированию и метрологии, Российская Федерация	E22 R7 02 05549 от 21.03.2005 E22 R7 02 05550 от 21.03.2005

Приложение № 2

1	2	3
Габаритные огни, сигналы торможения, Правила ООН № 7-02 (продолжение)	Сообщение, Федеральное агентство по техническому регулированию и метрологии, Российская Федерация	E22 R7 02 06506 от 21.03.2006 E22 R7 02 06521 от 25.10.2006 E22 7R 02 A 14503 от 10.02.2014 E22 7R 02 R1 14512 от 08.12.2014 E22 7R 02 RM1 14512 от 08.12.2014 E22 7R 02 S1 14512 от 08.12.2014
	Сообщение, Ministerio de Industria, Energia y Turismo, Королевство Испания	R1-E9-02.6365 от 01.08.2014 S1-E9-02.6365 от 01.08.2014
Устойчивость к воздействию внешних источников электромагнитного излучения и электромагнитная совместимость, Правила ООН № 10-03	Декларация о соответствии, Общество с ограниченной ответственностью «Металлстрой64», Российская Федерация	EAЭС N RU Д-RU.РА03.В.35238/24 с 10.04.2024 по 03.04.2028
Эффективность тормозных систем, Правила ООН № 13-11	—"	EAЭС N RU Д-RU.РА03.В.35240/24 с 10.04.2024 по 03.04.2028
Фонари заднего хода, Правила ООН № 23-00	Сообщение, Ministère des transports, Французская Республика	AR E2 002040 от 28.05.2004
	Сообщение, Ministerio de Industria, Energía y Turismo, Королевство Испания	AR-E9-00.6365 от 01.08.2014
	Сообщение, Ministère de l'Ecologie, du Développement durable et de l'Energie, Французская Республика	E2 0016027 от 17.03.2016
	Сообщение, Федеральное агентство по техническому регулированию и метрологии, Российская Федерация	E22 23R 00 14512 от 08.12.2014
Задние противотуманные огни, Правила ООН № 38-00	Сообщение, Ministère de l'Ecologie, du Développement durable et de l'Energie, Французская Республика	E2 0016027 от 17.03.2016
	Сообщение, Ministerio de Industria, Energía y Turismo, Королевство Испания	F1-E9-00. 6365 от 01.08.2014
	Сообщение, Ministère des transports, Французская Республика	F E2 002040 от 28.05.2004
	Сообщение, Федеральное агентство по техническому регулированию и метрологии, Российская Федерация	E22 38R 00 F1 14512 от 08.12.2014

Приложение № 2

1	2	3
Оснащение устройствами освещения и световой сигнализации, Правила ООН № 48-04	Декларация о соответствии, Общество с ограниченной ответственностью «Металлстрой64», Российская Федерация	ЕАЭС N RU Д-RU.ПА03.В.35242/24 с 10.04.2024 по 03.04.2028
Оснащение шинами*, Правила ООН № 54-00	Сообщение, RDW, Нидерланды	E4-54R-0038012 Ext.03 от 06.11.2019 E4-54R-0038016 Ext.05 от 24.10.2018
Оснащение сцепными устройствами, Правила ООН № 55-01	Сертификат соответствия, Орган по сертификации продукции и услуг Общества с ограниченной ответственностью "Центромаш", ВУ/112 098.01, Республика Беларусь	ЕАЭС ВУ/112 02.01. 098 01986 с 12.06.2020 по 11.06.2024
	Декларация о соответствии, Общество с ограниченной ответственностью «Металлстрой64», Российская Федерация	ЕАЭС N RU Д-RU.ПА03.В.35243/24 с 10.04.2024 по 03.04.2028
Оснащение задними защитными устройствами транспортных средств для перевозки грузов, Правила ООН № 58-02	—"—"	ЕАЭС N RU Д-RU.ПА03.В.35244/24 с 10.04.2024 по 03.04.2028
Оснащение боковыми защитными устройствами транспортных средств для перевозки грузов, Правила ООН № 73-01	—"—"	ЕАЭС N RU Д-RU.ПА03.В.35246/24 с 10.04.2024 по 03.04.2028
Боковые габаритные фонари, Правила ООН № 91-00	Сообщение, Ministère de l'Écologie, du Développement durable et de l'Énergie, Французская Республика	E2 0014010 от 21.01.2014
	Сообщение, Государственный комитет Российской Федерации по стандартизации и метрологии, Российская Федерация	E22 91-00 98514 Ext.1 от 12.01.2000
	Сообщение, Федеральное агентство по техническому регулированию и метрологии, Российская Федерация	E22 91R 00 10512 Ext.1 от 20.04.2012 E22 R91 00 03502 Ext.2 от 26.07.2006 E22 R91 00 06506 от 21.03.2006
	Сообщение, Ministère des transports, Французская Республика	SM1 E2 00 05021 от 30.05.2005 SM1 E2 002040 от 28.05.2004
	Сообщение, Ministère des Transports Direction de la Sécurité et de la Circulation Routières, Французская Республика	SM1 E2 0007092 от 12.06.2007 SM1 E2 008040 от 10.09.2004

Приложение № 2

1	2	3
Боковые габаритные фонари, Правила ООН № 91-00 (продолжение)	Сообщение, Ministerio de Industria, Energía y Turismo, Королевство Испания	SM1-E9-00.6344 Ext.01 от 19.11.2013
Светоотражающая маркировка, Правила ООН № 104-00	Сообщение, Kraftfahrt-Bundesamt, Федеративная Республика Германия	E1 003994 от 03.02.2015 E1 00821 Ext.02 от 03.03.2003
	Сообщение, RDW, Нидерланды	E4-104R-00 0001 Ext.09 от 08.02.2017
Уровень шума от качения шин*, Правила ООН № 117-02, стадия 2	—"—	E4-117R-029169 S2WR2 Ext.02 от 31.10.2018 E4-117R-029170 S2WR2 Ext.02 от 31.10.2018
Сопротивление качению шин*, Правила ООН № 117-02, стадия 2	—"—	—"—
Устойчивость, пункт 4 приложения № 3 к ТР ТС 018/2011	Декларация о соответствии, Общество с ограниченной ответственностью «Металлстрой64», Российская Федерация	EAЭС N RU Д-RU.PA03.B.35247/24 с 10.04.2024 по 03.04.2028
Защита от разбрызгивания из-под колес, пункт 9 приложения № 3 к ТР ТС 018/2011	—"—	EAЭС N RU Д-RU.PA03.B.35249/24 с 10.04.2024 по 03.04.2028
Требования к автолесовозам, пункт 1.5 приложения № 6 к ТР ТС 018/2011	—"—	EAЭС N RU Д-RU.PA03.B.35250/24 с 10.04.2024 по 03.04.2028
Требования к транспортным средствам – фургонам для перевозки пищевых продуктов, пункт 1.23 приложения № 6 к ТР ТС 018/2011	—"—	EAЭС N RU Д-RU.PA03.B.35253/24 с 10.04.2024 по 03.04.2028
Требования к объемным гидроприводам, пункт 3.1 приложения № 6 к ТР ТС 018/2011	—"—	EAЭС N RU Д-RU.PA03.B.35254/24 с 10.04.2024 по 03.04.2028

Приложение № 2

1	2	3
Маркировка и возможность идентификации, приложение № 7 к ТР ТС 018/2011	Декларация о соответствии, Общество с ограниченной ответственностью «Металлстрой64», Российская Федерация	ЕАЭС N RU Д-RU.РА03.В.35209/24 с 10.04.2024 по 03.04.2028

* Допускается установка шин, соответствующих критериям размерности, минимально допустимого индекса нагрузки и минимальной скоростной категории и имеющих иные подтверждающие соответствие документы (при наличии на шинах маркировки по Правилам ООН № 30 или 54, а также по Правилам ООН № 117 при условии представления в орган по сертификации информации об указанной маркировке).

Руководитель органа по сертификации

инициалы, фамилия

ОПИСАНИЕ МАРКИРОВКИ ТРАНСПОРТНОГО СРЕДСТВА

1. Место расположения и форма единого знака обращения на рынке государств – членов Таможенного союза:
На табличке изготовителя.
Единый знак обращения на рынке государств – членов Таможенного союза наносится в соответствии с Решением Комиссии Таможенного союза от 15 июля 2011 г. №711.
2. Место расположения таблички изготовителя:
На передней балке с правой стороны.
3. Место расположения идентификационного номера:
 - 3.1. На табличке изготовителя.
 - 3.2. На раме, справа.
4. Структура и содержание идентификационного номера (номеров) транспортных средств:

1	2	3	4	5	6	7	8	9	10	11	12	13	14	15	16	17
X	8	9	K	Z	A	3	?	0	?	0	H	B	7	?	?	?

- поз. 1 - 3: Международный идентификационный код изготовителя (WMI):
X89 - код изготовителя (см. также поз. 12 - 14), указывающий на то, что объем производства не превышает 500 ед. в год.
- поз. 4 - 9: Обозначение модификации транспортного средства:
KZA300 - для КЗА-3-0;
KZA310 - для КЗА-3-1;
KZA320 - для КЗА-3-2;
KZA330 - для КЗА-3-3;
KZA340 - для КЗА-3-4;
KZA350 - для КЗА-3-5.
- поз. 10: Год выпуска согласно Таблице 1 приложения № 7 к ТР ТС 018/2011.
- поз. 11: Постоянный символ:
0.
- поз. 12 - 14: **HB7** - код изготовителя (совместно с WMI) -
Общество с ограниченной ответственностью «Металлстрой64».
- поз. 15 - 17: Производственный номер транспортного средства.

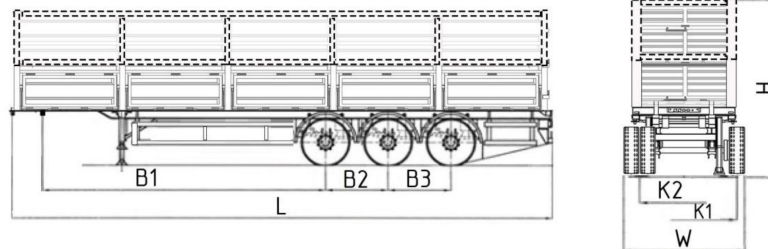
Руководитель органа по сертификации

инициалы, фамилия

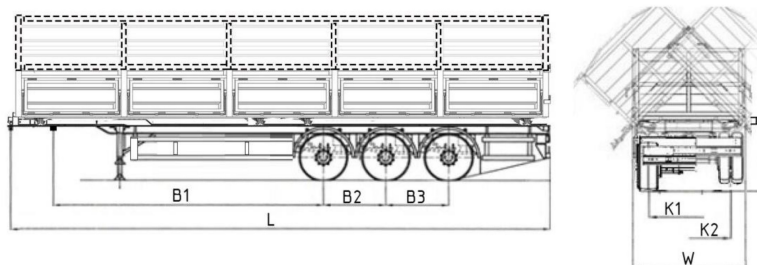
ОБЩИЙ ВИД ТРАНСПОРТНОГО СРЕДСТВА

Тип МО432, модификации КЗА-3-0, КЗА-3-1, КЗА-3-2, КЗА-3-3, коммерческие наименования КЗА-3-0, КЗА-3-1, КЗА-3-2, КЗА-3-3

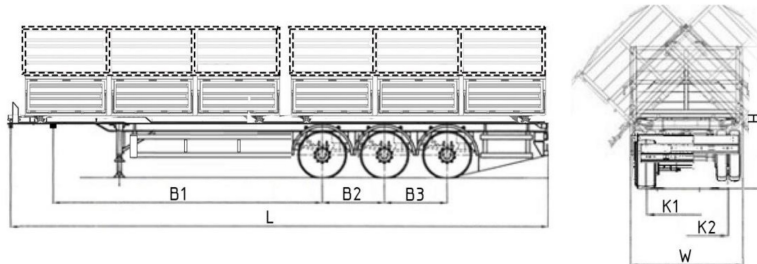
Для КЗА-3-0



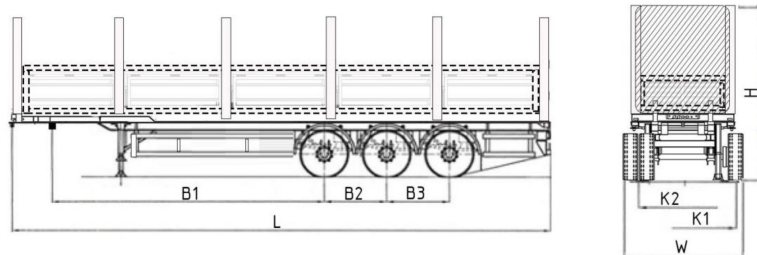
Для КЗА-3-1



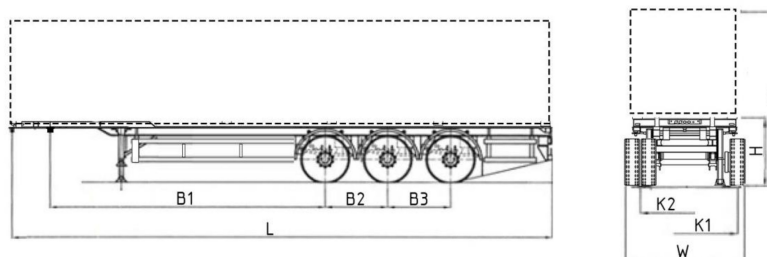
ВАРИАНТ ИСПОЛНЕНИЯ



Для КЗА-3-2



Для КЗА-3-3



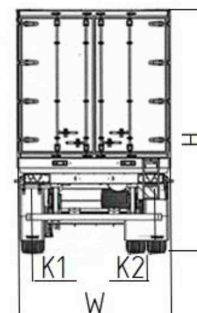
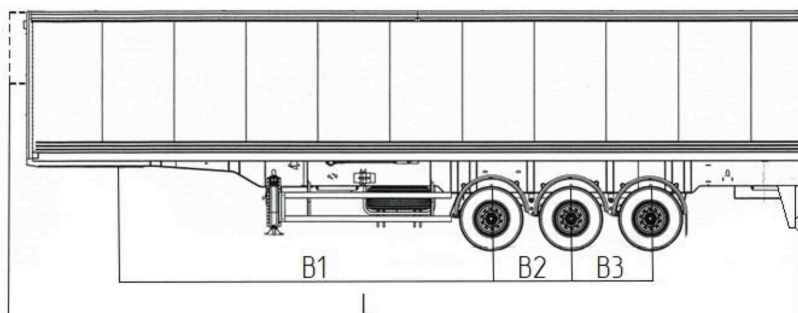
для модификаций	КЗА-3-0, КЗА-3-1, КЗА-3-2	КЗА-3-3
Длина, мм (L)	10000..14500	
Ширина, мм (W)	2550	2450..2550
Высота, мм (H)	1600..4000	1260..1500
Высота погрузочная, мм (H)	-	1260..1500
Высота максимальная допустимая, мм (H1)	-	4000
База, мм (B1+B2+B3)	3000..7300 + 1360 + 1360	
Колея колес, мм (K1 или K2)	2050 или 1850	

Приложение № 4

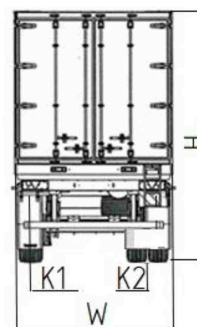
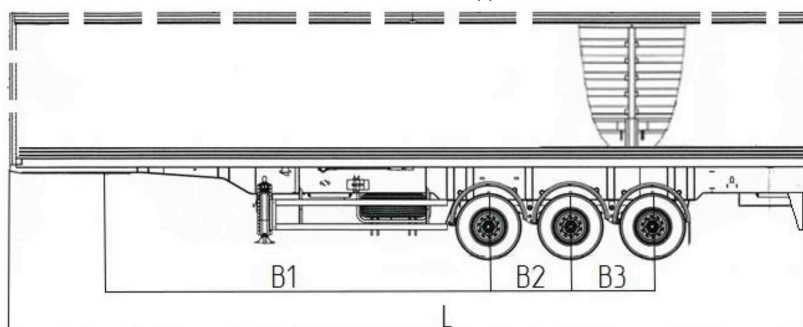
ОБЩИЙ ВИД ТРАНСПОРТНОГО СРЕДСТВА

Тип МО432, модификации КЗА-3-4, КЗА-3-5, коммерческие наименования КЗА-3-4, КЗА-3-5

Для КЗА-3-4



Для КЗА-3-5



для модификаций	КЗА-3-4	КЗА-3-5
Длина, мм (L)	10000..14500	
Ширина, мм (W)	2600	2550
Высота, мм (H)	4000	1260..4000
База, мм (B1+B2+B3)	3000..8000 + 1310 + 1310	
Колея колес, мм (K1 или K2)	2042 или 1850	